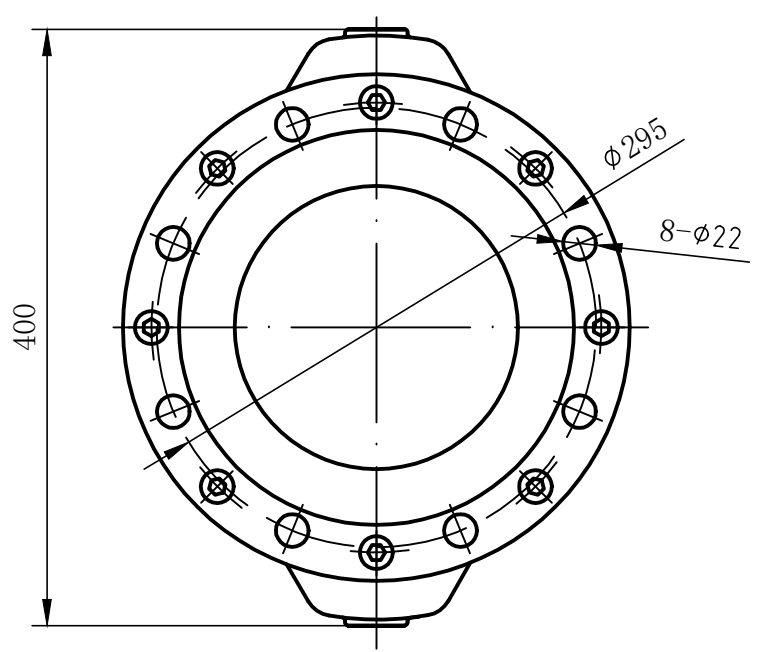
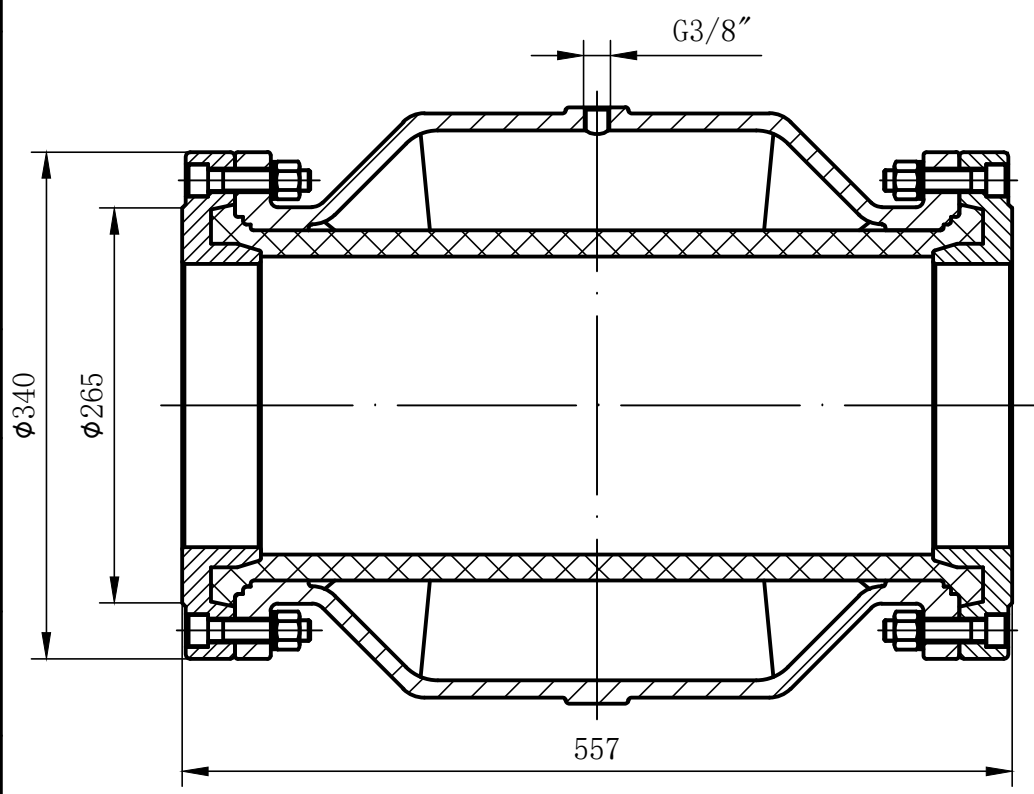


Инв. N подл.	Погр. и дата	Взам. инв. N	Инв. N дубл.	Погр. и дата	Перв. примен.



					VF 200			
Изм	Лист	N докум.	Погр.	Дата	Пережимной клапан	Лист	Масса	Масшт.
Разраб.								
Проб.								
Т. контр.						Лист	Листов	
Н. контр.					ITALTECH			
Утв.					Копировал			
						Формат А3		